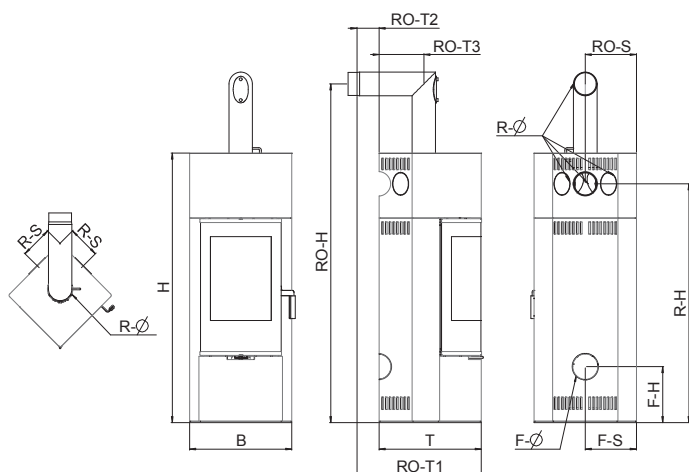


# FORMA

**RIKA**  
Le poêle autrichien



## Dimensions



## Données techniques

Plage de puissance de chauffage	[kW]	3,5 - 7
Capacité de chauffage en fonction de l'isolation du domicile	[m <sup>3</sup> ]	70 - 190
Consommation en combustible *	[kg/h]	0,9 - 1,7
Rendement	[%]	80,3
Teneur CO <sub>2</sub>	[%]	10
Émission de CO à 13% O <sub>2</sub>	[mg/m <sub>N</sub> <sup>3</sup> ]	529
Émission de poussières	[mg/m <sub>N</sub> <sup>3</sup> ]	39,5
Débit massique gaz résiduel	[g/s]	6,4
Température gaz résiduel	[°C]	245,1
Tirage cheminée requis	[Pa]	12
NO <sub>x</sub>	[mg/m <sub>N</sub> <sup>3</sup> ]	112
IPE (Indice de Performance Environnemental)		0,40
Taux de CO	[%]	0,06

\*Valeurs tirées de notre expérience, pouvant changer selon le type de bois.

### Dimensions de l'appareil

Hauteur	[mm]	1539
Largeur	[mm]	584
Profondeur du corps	[mm]	584

### Poids

Poids avec manteau en acier / aluminium	[kg]	~150
-----------------------------------------	------	------

### Tuyaux de fumées

R - Ø Diamètre	[mm]	130
RO - H Hauteur de raccordement avec tuyau d'angle d'origine	[cm]	193
RO - T1 Profondeur avec tuyau d'angle d'origine	[cm]	71
RO - T2 Distance mur - tuyau d'angle d'origine	[cm]	13
RO - T3 Profondeur fond de poêle - tuyau d'angle d'origine	[cm]	26
RO - S Distance raccord tuyau - paroi latérale	[cm]	29
R - H Hauteur de raccordement	[cm]	136
R - S Distance raccord derrière - paroi latérale	[cm]	18

### Raccordement d'air frais

F - Ø Diamètre	[mm]	125
F - H Hauteur	[cm]	32
F - S Distance raccord - paroi latérale	[cm]	29

## Caractéristiques



Système RLS



Réglage manuel

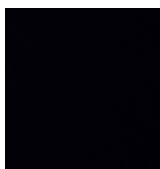


Indépendant de l'air ambiant



Efficacité énergétique

## Finitions



Manteau noir