

# Fiche technique

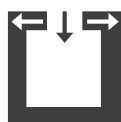
## PARO / PARO MULTIAIR



Caractéristiques techniques		Pellets	Bois
Plage de puissance de chauffage	[kW]	2,5 - 8	8
Puissance thermique nominale	[kW]	8	8
Besoins en air frais	[m <sup>3</sup> /h]	18	21
Capacité de chauffage en fonction de l'isolation du domicile	[m <sup>3</sup> ]	50 - 220	90 - 220
Consommation en combustible	[kg/h]	0,6 - 1,9	1,1 - 2,2
Capacité du réservoir*	[l/kg]	47/-30	-
Branchement réseau	[V]/[Hz]	230/50	230/50
Consommation électrique moyenne	[W]	~20	~20
Fusible	[A]	2,5	2,5
Rendement	[%]	90	87,1
Classe d'efficacité énergétique		A+	A+
Tirage cheminée requis	[Pa]	3	12

\*En raison de différentes densités apparentes des pellets, la capacité en kg peut diverger.

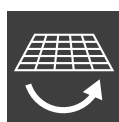
### Caractéristique



Indépendant de l'air ambiant



Écran tactile



Grille de déchargement basculante



RIKATRONIC3



Système RLS



Dynamic Air Regulation



USB



Silencieux



Efficacité énergétique

### Accessoires



RIKA FIRENET



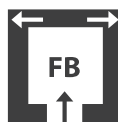
RIKA VOICE



RIKA MULTIAIR

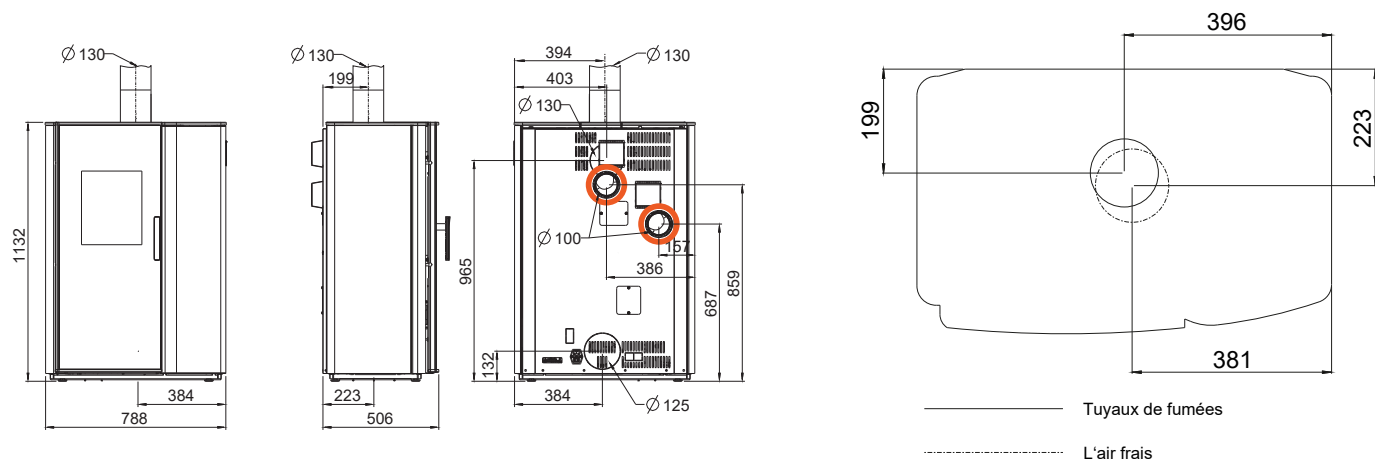


Sonde d'ambiance



Raccordement d'air frais au sol

## Dimensions, poids et raccordement



Poids		Pellets	Bois
Poids sans manteau	[kg]	~240	~240
Poids avec manteau en acier	[kg]	~245	~245
Poids avec manteau en pierre	[kg]	~290	~290
Masse d'accumulation (p.ex. pierre ollaire)	[kg]	~65	~65
Dimensions			
Hauteur	[mm]	1132	1132
Largeur	[mm]	788	788
Profondeur du corps	[mm]	506	506
Foyer [LxHxP]	[mm]	340x340x280	340x340x280
Tuyaux de fumées			
Diamètre	[mm]	130	130
Profondeur fond de poêle - tuyau d'angle d'origine	[mm]	199	199
Distance raccord tuyau - paroi latérale	[mm]	394	394
Hauteur de raccordement	[mm]	965	965
Distance raccord derrière - paroi latérale	[mm]	394	394
Raccordement d'air frais			
Diamètre	[mm]	125	125
Hauteur	[mm]	132	132
Distance raccord - paroi latérale	[mm]	384	384
Distance raccord sol - paroi latérale	[mm]	384	384
Distance raccord sol - paroi	[mm]	223	223
Raccordement d'air chaud MULTIAIR			
Diamètre	[mm]	100	100
Hauteur	[mm]	687 / 859	687 / 859
Distance raccord - paroi latérale	[mm]	157 / 386	157 / 386

## Les distances de sécurité (distances minimales)

### Attention

- Par rapport aux objets non inflammables  
a > 40cm b > 10cm
- Par rapport aux objets inflammables et aux murs porteurs en béton armé  
a > 80cm b > 10cm

